

РТЛабс

СМЭВ

*Развитие технологий
межведомственного взаимодействия
и витрин данных*

СМЭВ

СМЭВ – это платформа интеграции ГИС. Как и любая другая платформа, СМЭВ предлагает некоторый набор инструментов интеграции

- Очереди сообщений
- Передача файлов
- REST API Gateway
- Витрины данных
 - Синхронные запросы в витрину (SQL, СМЭВ-QL)
 - Подписки на изменения данных в витрине
 - Обогащение собственных данных данными из витрин.
- Цифровые профили (запускаем в 2024 году)

Продвинутые кейсы использования СМЭВ



Витрины Данных



Цифровые профили



Обогащение данных



Витрины Данных

РАНЬШЕ

Поставщики предоставляли API

- Поставщик предоставляет «точечный» доступ к своим данным, который позволяет, как правило, только один способ применения.

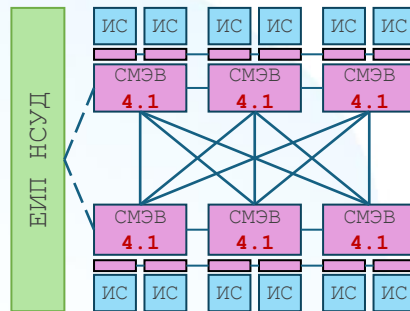
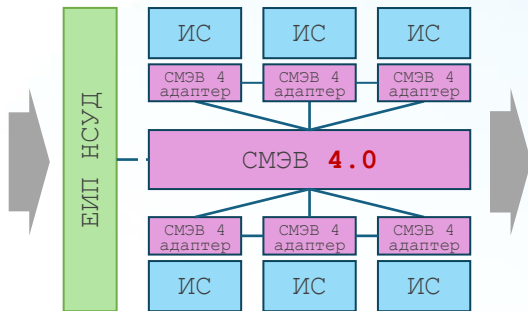
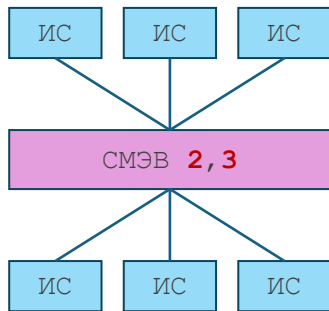
ТЕПЕРЬ

Поставщики публикуют датасеты

- Поставщик формирует набор данных, не слишком фокусируясь на конкретном использовании этих данных.
- API для доступа к данным создаётся потребителем, на основе SQL- и СМЭВ-QL запросов.
- Поставщик лишь согласует доступ и обеспечивает SLA.




Развитие топологии СМЭВ



- Ограниченные возможности масштабирования (централизация трафика)
- Сложно подключиться (нужно реализовывать протокол СМЭВ)
- Сложно развивать СМЭВ (жёсткие требования по обратной совместимости, см. предыдущий пункт.)

- Улучшено масштабирование за счёт р2р каналов между отдельными участниками
- Просто подключиться (адаптер СМЭВ 4 предоставляет удобные прикладные API)
- Легко развивать СМЭВ (много деталей скрыто в протоколе Ядро-Адаптер и усовершенствования внедряются простым обновлением Адаптеров)
- Познваемая (!) модель данных благодаря portalу ЕИП НСУД

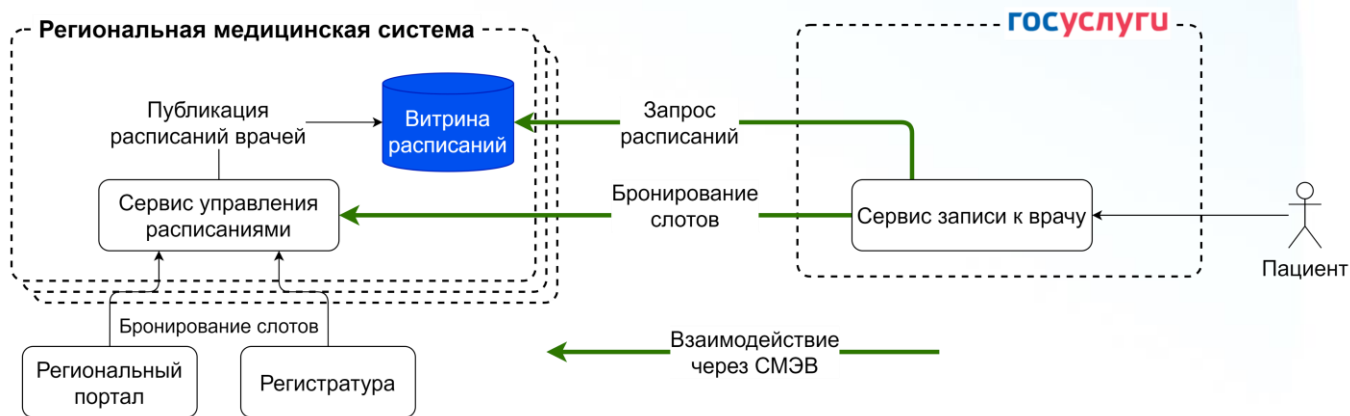
- Доменная топология. Допускаются разные правила для разных доменов (ИБ, надёжность, полномочия и т.д.), однако концептуальная модель может быть общей
- Неограниченные возможности масштабирования (децентрализованная система)
- Легко развивать. Модернизации осуществляются большим сообществом разработчиков, внедряются простым обновлением компонентов СМЭВ 4+
- Улучшено масштабирование за счёт р2р каналов между отдельными участниками
- Надёжно! Все «детские болезни» излечены на этапе централизованного СМЭВ

 – информационная система участника взаимодействия



КЕЙС: Запись к врачу

Оmnikanальная конкурентная запись в поликлинику на портале Госуслуги. На одни и те же слоты можно записаться на Госуслугах, региональном портале, в регистратуре, в терминале.





КЕЙС: Запись к врачу. Дополнения

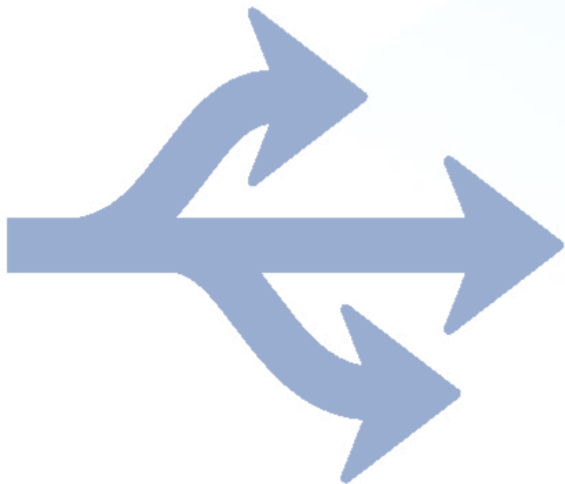
На первом этапе реализовали функцию бронирования слотов на портале Госуслуг. Что дальше?

- Уведомления на Госуслугах об изменениях бронирования
- Подписка на освобождающиеся / новые слоты по критериям
- Контроль качества сформированного расписания (достаточность слотов, корректность ограничений)

Все эти функции могут быть созданы средствами СМЭВ. Работ на стороне поставщика не возникает. Развитие происходит существенно быстрее.



КЕЙС: Запись к врачу. Эксперименты



1. Выбрать дату
2. Выбрать поликлинику
3. Выбрать врача и время посещения

1. Выбрать специальность
2. Выбрать врача и дату/время посещения

1. Выбрать Врача
2. Выбрать дату/время посещения

Для каждого сценария в СМЭВ регистрируется регламентированный запрос к витрине расписаний. Дополнительных работ на стороне медицинской информационной системы не возникает.



Цифровые профили

В настоящее время востребованы цифровые профили:

- ЦП ученика
- ЦП пациента
- ЦП мигранта
- ЦП объекта недвижимости
- ЦП социальной поддержки
- ЦП транспортного средства
- ...



Цифровые профили в СМЭВ

РАНЬШЕ

Потребитель самостоятельно изучал «карту» государственных данных, проектировал взаимодействия.

- Добытые данные складывались в ИС потребителя.

ТЕПЕРЬ

С использованием СМЭВ можно построить *реестр ссылок*: идентификаторы сведений об объекте в источниках

- Запрос к цифровому профилю транслируется в запросы к источникам, накопление и актуализация данных не требуется.

КЕЙС: Школьное портфолио



Просмотр и анализ полных и достоверных данных о школьнике на Госуслугах:



- Журнал оценок
- Средние баллы
- Олимпиады
- Волонтерство
- ГТО
- ЕГЭ
- Спортивные достижения



КЕЙС: Школьное портфолио. Вызовы

Миграции.

В каких регионах искать сведения об ученике?

Идентификация.

В разных регионах и федеральных системах один и тот же школьник может идентифицироваться разными способами (СНИЛС, свидетельство о рождении, паспорт)

Качество данных.

Ошибки в базовых атрибутах зачастую не позволяют связать данные в разных источниках.



КЕЙС: Школьное портфолио. МДМ





КЕЙС: Школьное портфолио. Обогащение данных

- Региону интересно составить рейтинг школ на основе поступления учеников в ВУЗы или получения «красных дипломов» после обучения.
- СМЭВ позволяет запросить обезличенную статистику, которая будет содержать количество поступивших в ВУЗы из каждой школы, при этом персональные данные школьников и студентов не используются в расчётах.
- При этом у Поставщиков доработок не возникает.

СМЭВ 3 в цифрах

КОЛИЧЕСТВО ИС УВ И ПЕРЕДАВАЕМЫХ ДАННЫХ:

Показатель	В сутки	В месяц
1 Активных информационных систем	5 300	7 400
2 Активных версий видов сведений	1 600	2 200
3 Передаётся сообщений	0,34 млрд	8,4 млрд

ЗАДЕРЖКИ ПРИ РАБОТЕ С НАИБОЛЕЕ ПОПУЛЯРНЫМИ ВС

Вид сведений	Участник взаимодействия	Обменов/ сутки	Задержка, сек (90% запросов)
Предоставление уведомлений по подписке	Федеральное Казначейство	52 138 000	18
Предоставление необходимой для уплаты информации	Федеральное Казначейство	24 434 000	8.1
Предоставление ФНС России уведомлений по подписке	Федеральная налоговая служба	21 711 000	6.7
Предоставление ФНС России необходимой для уплаты информации	Федеральная налоговая служба	5 632 000	2.3
Запись на приём к врачу	Министерство Здравоохранения	3 106 000	4.8

СМЭВ 4 в цифрах

КОЛИЧЕСТВО ИС УВ И ПЕРЕДАВАЕМЫХ ДАННЫХ:

Показатель	В сутки	В месяц
1 Активных витрин	200	250
2 Активных регламентированных запросов	2 500	3 400
3 Запросов к витринам	7,9 млн	158 млн

ЗАДЕРЖКИ ПРИ РАБОТЕ С НАИБОЛЕЕ ПОПУЛЯРНЫМИ РЕГ. ЗАПРОСАМИ

Регламентированный запрос	Участник взаимодействия	Обменов/сутки	Задержка, сек (90% запросов)
Получение персональных данных пациента	РМИС	1 634 415	0.49
Получение детальной информации записи на приём по идентификатору записи	РМИС	1 451 020	0.47
Получить список ресурсов (врачей), которые недоступны в выбранный день	РМИС	475 744	0.81
Получить записи пациента (по полученному на шаге 1 patient_id)	РМИС	432 939	0.49
Получения перечня объектов недвижимости правообладателя	Росреестр	373 835	0.63

Тренды роста трафика в СМЭВ 3 и СМЭВ 4.

СМЭВ 3. Сообщений / мес



СМЭВ 4. Запросов к витринам / мес



Спасибо за внимание!

Суетов Борис
ИТ1-РТК/РТЛабс